

Bulaşık Yıkama Uzaktan ön-yıkama modülü, sağdan sola

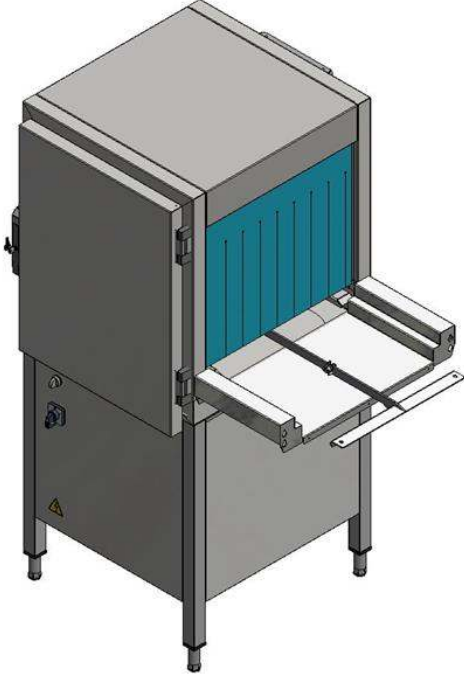
SIRA # _____

MODEL # _____

ADI # _____

SIS # _____

AIA # _____



510502 (RPWMDDR)

* NOT TRANSLATED *

Ana Özellikler

- Electrolux Professional green&clean konveyörlü tip bulaşık makinesi ve motorlu olmayan elleçleme sistemi ile bağlantılı olacak şekilde tasarlanmıştır.
- Kirlerin oluşmasını önlemek için tamamen yuvarlatılmış köşeleri olan preslenmiş tank, drenaja doğru eğimlidir, sadece birkaç dakika içinde hızlı drenaj sağlar. Preslenmiş tank, kaynak noktası olmaksızın su geçirmez bir çözüm sunar.
- Ünite, motorlu olmayan elleçleme sisteminin bir parçası olarak kurulur ve konveyörlü tip bulaşık makinesi ile senkronize olarak çalışır.
- Ayrı ön yıkama modülü, konveyörlü tip bulaşık makinesinde köpüklenme riskini azaltır.
- Daha iyi ön-yıkama performansı sağlamak için ön-yıkama bölümü, soğuk su kullanır. Böylece yemek kalıntıları sıcaktan dolayı tabakta kalmaz.
- Sepetler otomatik olarak ön-yıkama makinesinden bulaşık makinesinde tezgahına geçer.
- Bulaşık yıkama düzenini performansı etkilemeden optimize etmek için, konveyörlü tip bulaşık makinesinin dışındaki elleçleme sisteminin bir parçası olarak uzaktan kurulum.
- Modülün iç kısmına ve tüm dahili bileşenlere tam erişilebilirlik, menteşeli kapı sayesinde temizlik için kolayca sökülebilir.
- Ünitenin ayrı güç bağlantısı ve çalışma kontrolü vardır.

Konstruksiyon

- Tüm ana bileşenler dayanıklı, korozif olmayan 304 tip paslanmaz çelikten üretilmiştir: iç bölme, dış, ön ve yan paneller, ön yıkama kolları ve kapı.
- Kapı enjeksiyon köpüğü ile izole edilmiştir. Bu, gürültüyü ve ısı kaybını azaltmanın yanı sıra güç de katar.
- Giriş ve çıkışta donatılmış perdeler, su sıçramasını önler.
- Makinenin altının temizliği için tam erişim sağlayan ayarlanabilir ayaklar.

Sürdürülebilirlik



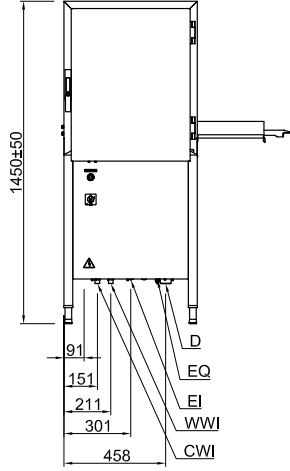
- Otomatik ön-yıkama modülü, ön-yıkama spreynin manuel işleminin yerini aldı.
- Otomatik başlat/durdur fonksiyonu, bölümün sadece sepet geçerken çalışmasına olanak verir. Bu özellik su, enerji tüketimi ve gürültüyü azaltır.
- Kullanımı kolay kontrol paneli.

Opsiyonel Aksesuarlar

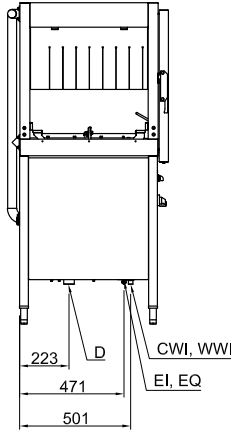
- Motorlu tezgah için elektronik bağlantı kiti - konveyörlü tip PNC 865290
- Çift Durulamalı Konveyörlü Bulaşık Makinesi için, motorlu tezgah ve uzaktan ön yıkama modülü için elektronik bağlantı kiti PNC 865508

Onay: _____

Ön

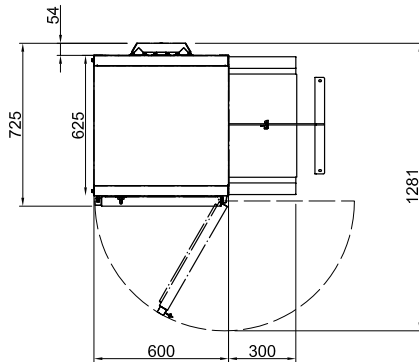


Yan



- D = Drenaj
EI = Elektrik bağlantısı
EO = Elektrik çıkışı
EQ = Topraklama vidası
ES = Elektrik sinyali GİRİŞ/ÇIKIŞ
HWI = Sıcak Su Girişi
U = USB girişi
WI = Su Girişi

Üst

**Elektrik:**

Voltaj:	220-230 V/1N ph/50 Hz
Standart kurulu güç:	0.9 kW
Ön-yıkama pompası boyutu:	0.73 kW

Su:

Ön-yıkama tankı boyutu:

Temel bilgiler:

Kapı açık olduğundaki yükseklik:	1450 mm
Yükleme ağzının ebadı (genişlik):	530 mm
Dış boyutlar, Genişlik:	600 mm
Dış boyutlar, Derinlik:	726 mm
Dış boyutlar, Yükseklik:	1450 mm
Yükleme ağzının ebadı (yükseklik):	465 mm
Net ağırlık:	93 kg
Ambalajlı ağırlık:	105 kg
Ambalaj yüksekliği:	1640 mm
Ambalaj genişliği:	800 mm
Ambalaj derinliği:	650 mm
Ambalajlı hacim:	0.85 m ³
Ön-yıkama sıcaklığı:	30 - 50 °C

Sürdürülebilirlik

Ses seviyesi:	<70 dBA
---------------	---------